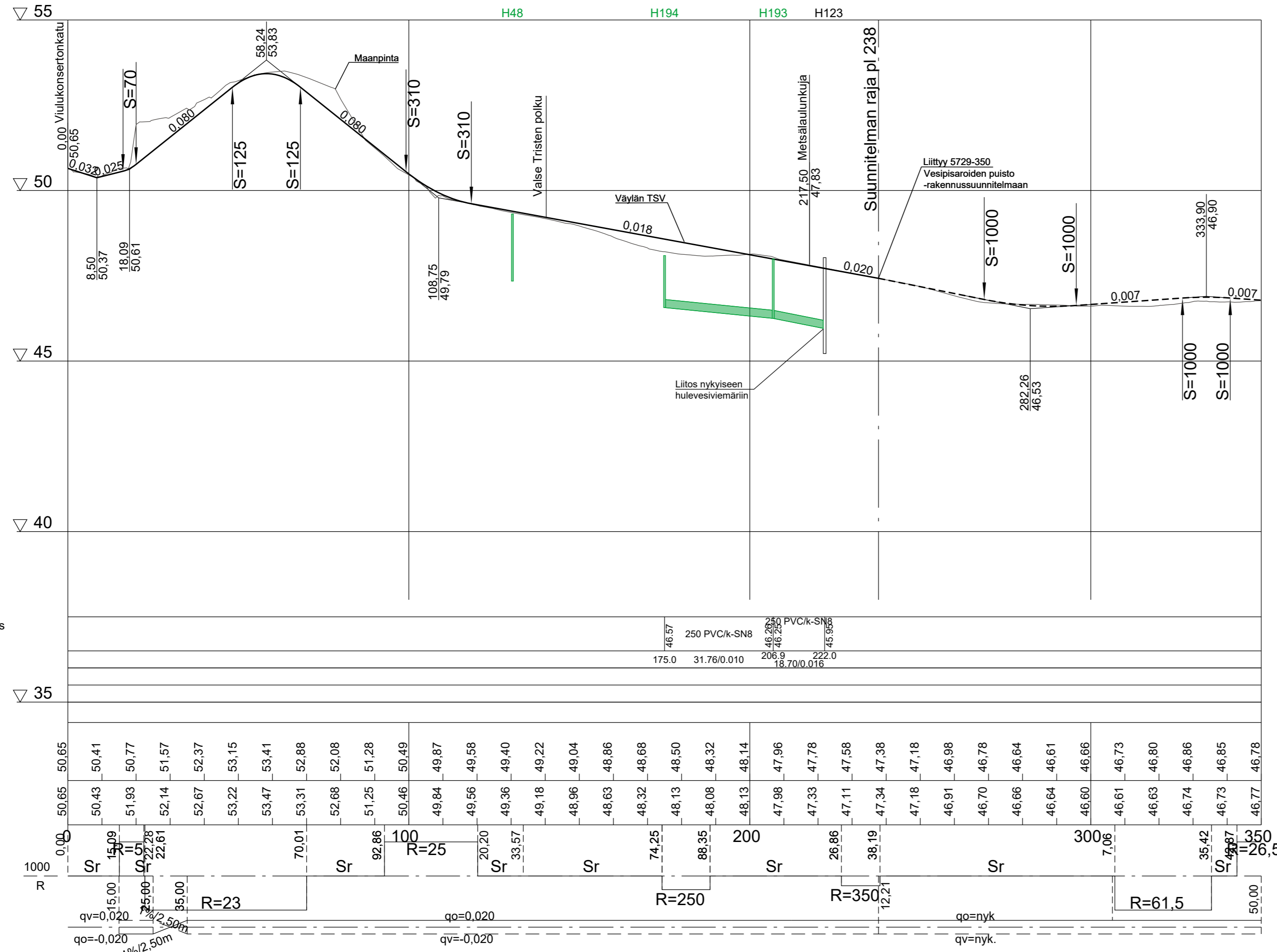
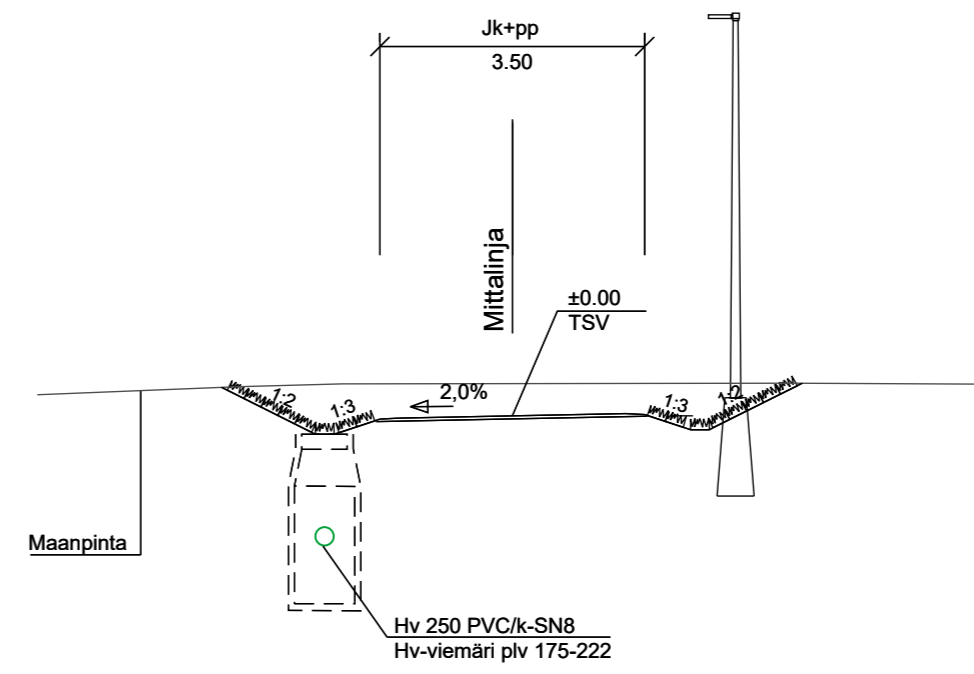


L:\1500\313766_Ainolan_aluekeskus\5729_Ainolan_aluekeskus4_Suunnitelmat\Valmitt200_Katu_Puistot\Piirustukset\DWG\5870-220-7_pit_leikk_Pohjolanraitti.dwg



POHJOLANRAITTI

(leikkaus pl 80 kohdalta)
Tyyppipoikkileikkaus 1:100



- Pohjanvahvistus
- Massat
- Hulevesiviemäri, sisäpohjan korkeus
- Putken mitat ja laatu
- Paalu, kaivoväli ja kaltevuus
- Päällysrakenne
- Putkien perustamistapa
- Kaivantokaltevuus/tuenta
- Tasausviivan korkeus
- Maanpinnan korkeus
- Kaarevuus
- Sivukaltevuus

JÄRVENPÄÄN KAUPUNKI KAUPUNKITEKNIikka SUUNNITTELUPALVELUT Seutulantie 12, 04400 Järvenpää puh. (09) 27191		PÄIVÄYS 28.2.2022 SUUNN. PIIRT. TARK. HYV §13, 14/17.5.2022
Ainolan aluekeskus, pohjoinen osa Pohjolanraitti Katusuunnitelma Pituusleikkaus ja tyyppipoikkileikkaus		MITTAKAAVA 1:1000/1:100 1:100 PIIRUSTUKSEN N:O 5870-220-7
Korkeustaso N2000, EUREF-FIN-tasokoordinaatisto ETRS-GK25		LIITTYY PIIR.N:O
WSP Kiviharjunlenkki 1 D 90220 Oulu, puh. 0207 864 12		PÄIVÄYS SUUNN. TARK.